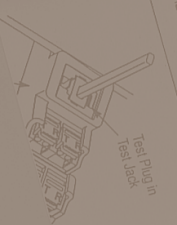
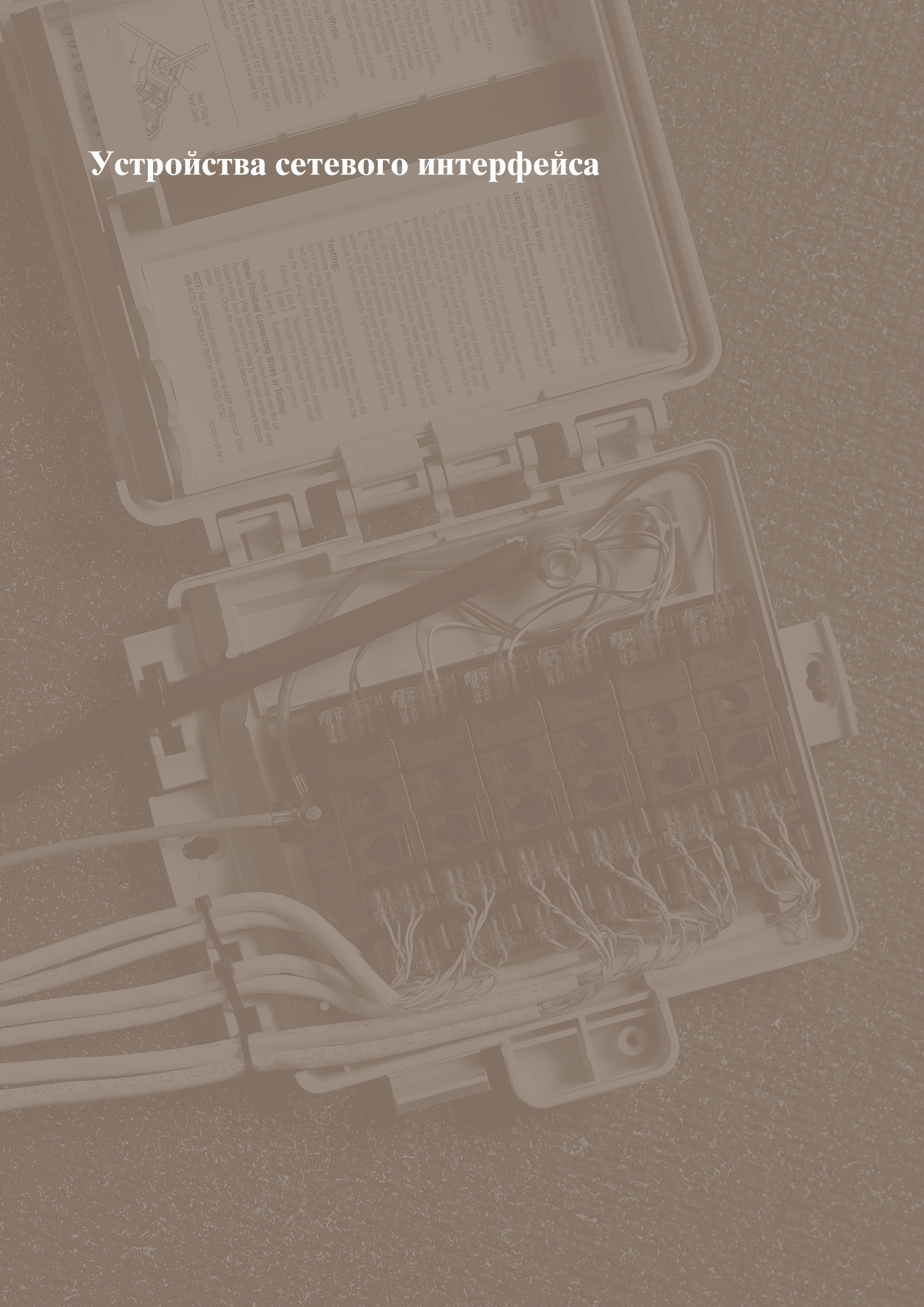


Устройства сетевого интерфейса



Using Wires:

Remove the insulation from the conductors of the cable with a sharp utility knife. The diameter of the insulation should be 1.52 mm (1/16 in.). The diameter of the bare conductor should be 0.50 mm (2/100 in.). The length of the insulation should be 3.0 mm (3/16 in.). The length of the bare conductor should be 3.0 mm (3/16 in.). The length of the insulation should be 3.0 mm (3/16 in.). The length of the bare conductor should be 3.0 mm (3/16 in.).

Stripping:

Remove the insulation from the conductors of the cable with a sharp utility knife. The diameter of the insulation should be 1.52 mm (1/16 in.). The diameter of the bare conductor should be 0.50 mm (2/100 in.). The length of the insulation should be 3.0 mm (3/16 in.). The length of the bare conductor should be 3.0 mm (3/16 in.).

Inserting:

Insert the stripped conductors into the patch panel. The diameter of the bare conductor should be 0.50 mm (2/100 in.). The length of the bare conductor should be 3.0 mm (3/16 in.).

Testing:

Test the patch panel with a network tester. The network tester should be set to test for continuity. The network tester should be set to test for continuity. The network tester should be set to test for continuity.

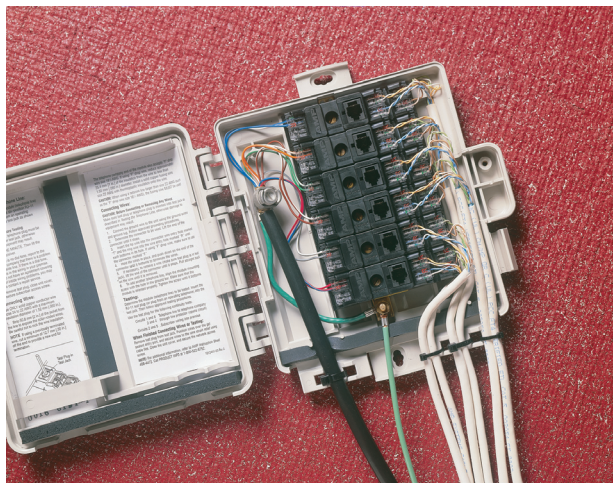
When Finished:

Close the cover of the patch panel. The cover should be closed. The cover should be closed. The cover should be closed.

NOTE: For additional information, refer to AMP Installation Sheet 408-4412. Call PRODDOT, INC. at 1-800-522-6752. 01/74/1-00 Rev. A

SlimLine NID

Устройство сетевого интерфейса



SlimLine NID (устройство сетевого интерфейса) - это плоский бокс, выступающий как точка демаркации между сетью телефонного оператора и абонентскими линиями. В боксе можно установить до 6-ти модулей CAM (модули полного доступа). Модуль представляет собой унифицированную сборку, включающую в себя печатную плату, контакт типа IDC, конектор типа Pivot и газоразрядник. Модуль позволяет без инструментов оконечивать абонентскую проводку.

Преимущества

- Плоский дизайн: меньше выступает на стенах домов.
- Лучшая технология соединения: не требующая инструментов технология IDC контакта обеспечивает надежное соединение медных проводников диаметром от 0.51 мм до 0.65 мм. После снятия изоляции в модуле могут быть соединены и покрыты медью стальные проводники типа "F" диаметром 1.0 мм. Для монтажа и извлечения проводников не требуется инструмент.
- Защита от воздействия окружающей среды: заполнение силиконом защищает от попадания насекомых и любых других предметов. Корпус имеет водоотталкивающие свойства и соответствует спецификации Telcordia GR-49-CORE.
- Стандартный монтаж: благодаря стандартным монтажным размерам устройство легко монтируется на стенах домов и на опорах.
- Предохранительная защелка: дополнительная защелка гарантирует герметичность бокса, даже если абонент забыл затянуть винты.
- Защищенность стороны оператора: сторона оператора защищена и изолирована от абонентской стороны.
- Многопарные выводы: каждый модуль CAM имеет 4 адаптера для подключения абонентских линий, позволяющих выполнить последовательную или звездную разводку в доме.
- Встроенная защита: каждый модуль имеет надежный встроенный газоразрядник, отвечающий требованиям GR-1361.
- По требованию заказчика возможна поставка устройств для сетей 5-й категории.
- Удовлетворяет категории UL 497.
- Быстрый, простой ремонт/модернизация: для монтажа необходима только отвертка. Добавление или замена поврежденных молнией модулей выполняется быстро и легко.

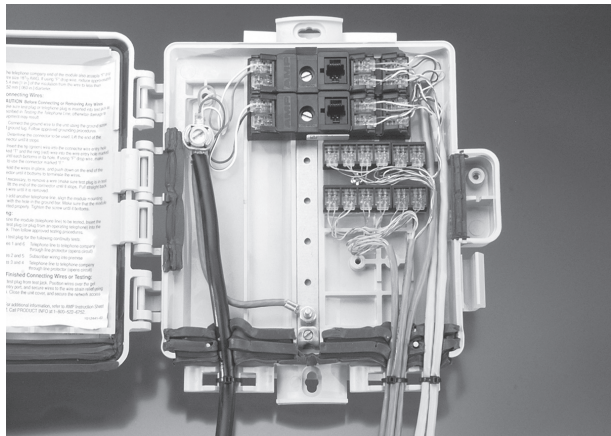
SlimLine NID

Устройство сетевого интерфейса

Описание изделия

В зависимости от конфигурации модули CAM могут выполнять несколько функций в составе устройства SlimLine NID. Каждый модуль CAM имеет 4 адаптера для подключения абонентских линий. Для повышения емкости точек подключения (до 12) в бокс может быть вставлен дополнительный блок.

Бокс SlimLine NID с дополнительным блоком.

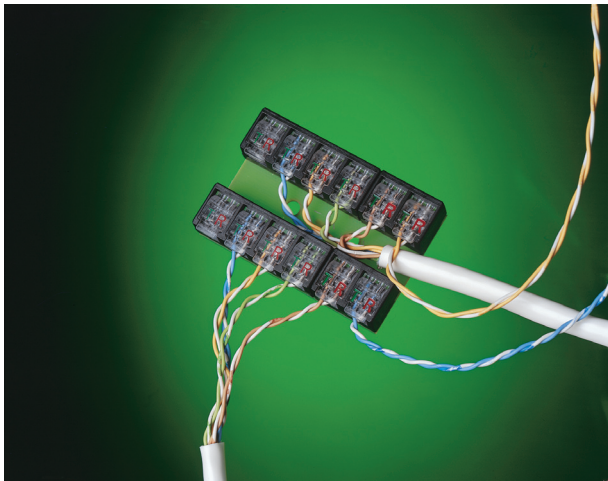


Одиночный модуль CAM.

Возможна поставка модулей X-DSL CAM, не показаны на рисунке. За дополнительной информацией обращайтесь к региональному менеджеру.

Commoning Block

Одно- и двухлинейный дополнительный блок



Дополнительные одно- и двухлинейные блоки обеспечивают разветвление одной пары на входе блока на несколько пар на выходе.

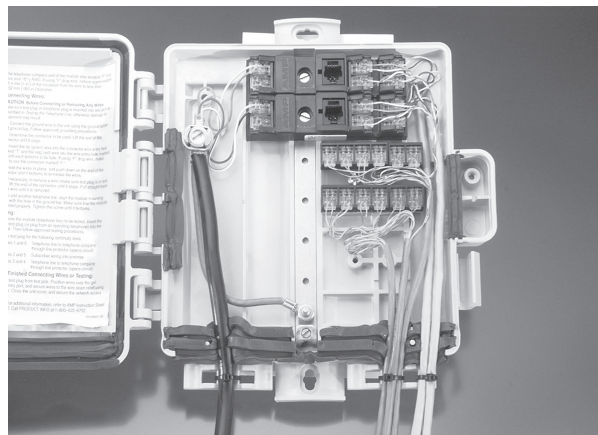
Преимущества

- Простой монтаж: не требуется инструмент для снятия изоляции благодаря применению коннекторов AMP Pivot.
- Минимальные требования к пространству: плоский дизайн позволяет их использовать в условиях ограниченного пространства; увеличивает число абонентских подключений от 4 до 8.
- Универсальный: разработан для сигнальных и мало-мощных сетей; гнездо для отвертки облегчает продавливание жесткой изоляции; может быть использован множество раз; можно соединять проводники диаметром от 0.51 мм до 0.65 мм.
- Качественные характеристики: может применяться в сетях 5-й категории.
- UL стандарт.

Область применения

- Концевая заделка проводов
- Точки демаркации

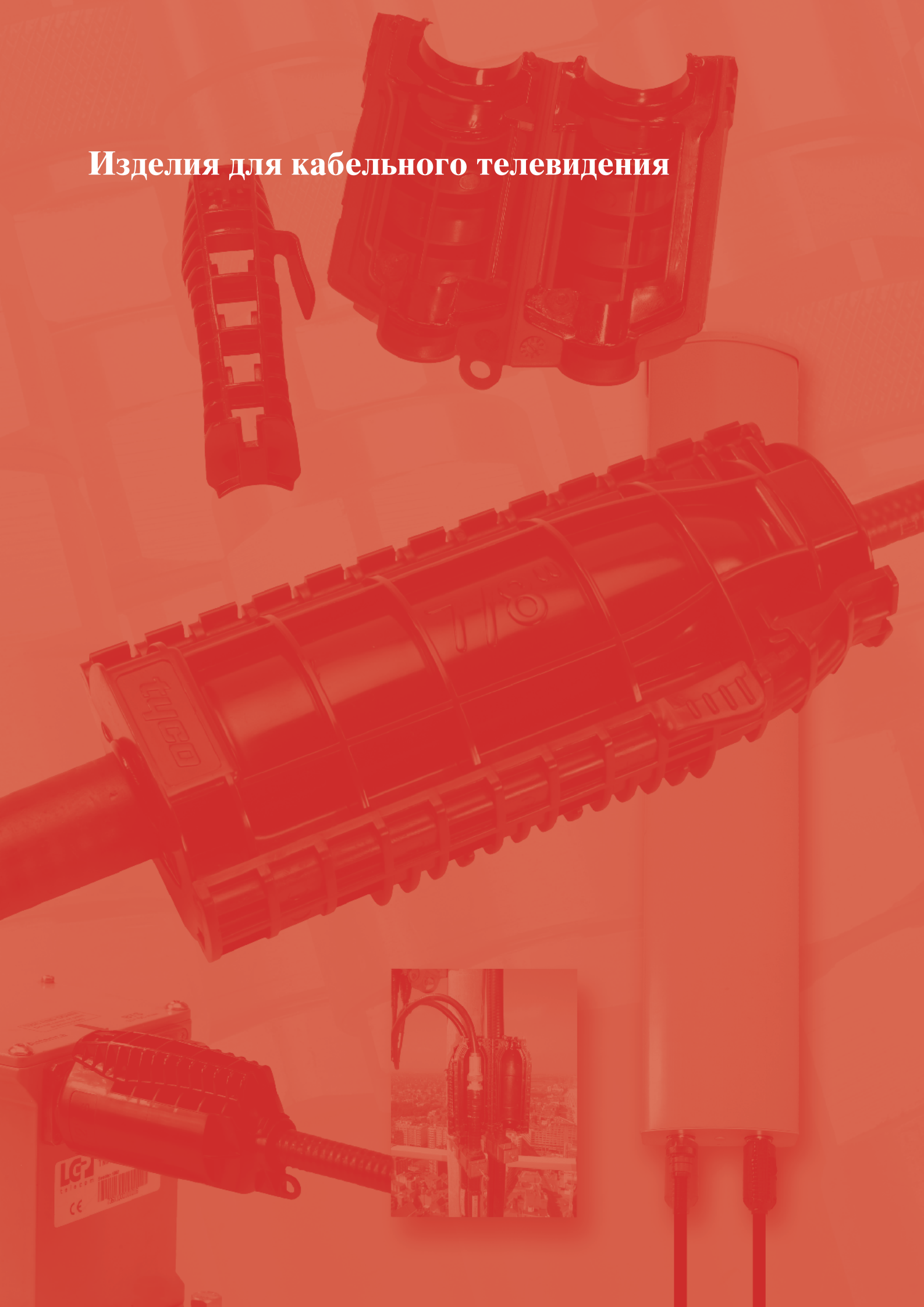
Обзор изделия



- Однолинейный дополнительный блок
1 линия - вход; 11 линий - выход.
- Двухлинейный дополнительный блок
Две линии - вход; 5 линий - выход.

Возможна поставка предварительно герметизированных блоков.

Издeлия для кабельного телевидения



LG
CATV
CE

GSIC

Муфта гелевого типа для герметизации коннектора антенны



GSIC гелевая муфта является водонепроницаемой системой, обеспечивающей герметичность коаксиального коннектора при переходе с джампера на фидер или с джампера на антенну наружной установки.

Корпус муфты содержит передовой материал, разработанный на основе геля, обеспечивающий надежную защиту от влаги.

Простота монтажа и длительный срок эксплуатации гарантируют надежность и экономичность использования муфты.

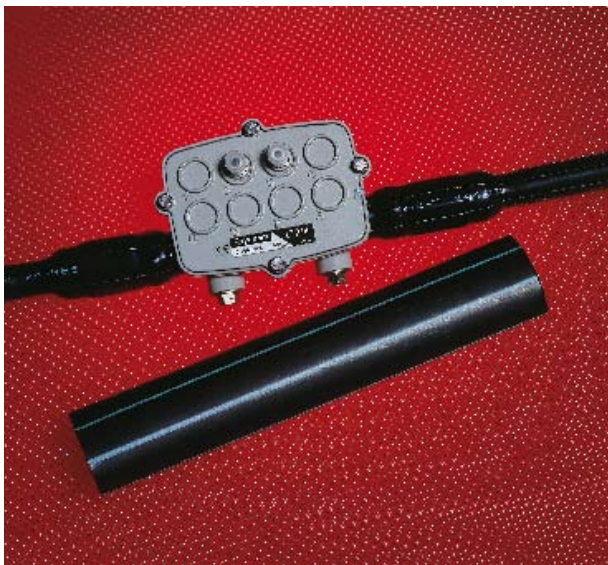
- Герметизирующие свойства геля обеспечивают защиту соединения в широком диапазоне температур (-30С/+60С).
- При монтаже не требуется разъединения коннектора.
- Муфта просто и легко монтируется.
- Предусмотрен быстрый и простой демонтаж, возможность повторного использования.
- Гелевый материал является эффективным барьером от поступления воды и других загрязняющих веществ (категория защиты – IP68).
- Для монтажа или демонтажа муфты не требуются дополнительные ленты, мастика или инструменты.
- Муфта выпускается для различных размеров кабеля.

Проходной вариант				
Маркировка муфты	Размеры кабеля, мм			Максимальный размер коннектора, мм
	Джампер	Фидер	Длина	Диаметр
GSIC-1/2-7/8	13-17	27-29	147	43
GSIC1/2-1/4	13-17	38-40	187	56
GSIC-1/2-1 5/8	13-17	49,5-52	208	68

Тупиковый вариант для антенны					
Маркировка муфты	Размеры кабеля, мм			Максимальный размер коннектора, мм	
	Джампер	Длина	Диаметр	Диаметр гайки (шестигранная/круглая)	Высота гайки
GSIC-1/2-ANT-S	13-17	60	26,6	32	12,5-16
GSIC-1/2-ANT-L	13-17	117	26	32	16-23,5

TCS2

Термоусаживаемая трубка для сетей кабельного телевидения



Трубка TCS2 фирмы Tyco Electronics - перекрестно связанная радиацией термоусаживаемая полиолефиновая трубка - применяется для изолирования и герметизации соединений подземных и подвесных кабелей на сетях кабельного телевидения. Такие кабельные соединения включают сростки, магистральные усилители, удлинители линии, разветвители, подземные блоки и ответвители. TCS может также использоваться в электрических распределительных сетях с напряжением до 600 В.

TCS2 изначально покрыта специальным герметиком фирмы Tyco Electronics, который растекается при нагревании. Этот герметик не растворяется в воде и прочно прилипает к любым поверхностям, обеспечивая герметизацию от воздействия окружающей среды и защиту от проникновения паров влаги и воды. Кроме того, TCS2 термоустойчива и устойчива к ультрафиолетовому излучению и атмосферным воздействиям.

TCS2 может быть смонтирована за несколько минут только одним человеком. Правильная установка гарантирована, так как TCS2 окрашена зелеными термочувствительными полосами, которые при достаточном нагреве станут коричневыми. Трубка TCS2 представлена несколькими типоразмерами, которые могут быть использованы со всеми наиболее применяемыми диаметрами кабелей. Высокий коэффициент усадки делает их удобными в применении при наличии больших перепадов в диаметрах между кабелем и разъемом.

TCS2 обеспечивает надежность, долгосрочное использование, доказанное свойствами материала, техническими характеристиками, проверенными полевыми испытаниями.

Размеры (мм) / Информация для заказа				
Описание	Макс. расширенный внутренний диаметр	Мин. восстановленный внутренний диаметр	Номинальная толщина стенки	Стандартная длина
TCS2-07-48	19,0	5,6	2,0	1200
TCS2-13-48	33,0	9,5	2,0	1200
TCS2-17-48	43,0	12,7	2,0	1200
TCS2-20-48	50,0	19,0	2,0	1200
TCS2-27-48	69,0	22,9	2,0	1200

CERTI - SEAL

Муфта для коаксиальных кабелей



Муфта CERTI-SEAL разработана для защиты сращков коаксиальных кабелей серий 59 и 6 и серий 7 и 11, проложенных непосредственно в грунте.

Преимущества

- Экономические: быстрый, недорогой ремонт поврежденного кабеля.
- Надежность: заполнение гелем защищает от воздействия окружающей среды в течение 14 дней без ухудшения качества сигнала; устойчива к воздействию экстремальных температур.
- Простота монтажа: муфта защелкивается поверх соединения кабелей; для монтажа или ремонта не требуется специальный инструмент.
- Универсальность: подходит для различных коаксиальных кабелей серий от 59 до 11, соединителей F-81 и герметичных коннекторов.
- Соответствие: разработана в соответствии со Спецификацией Telcordia TR-NWT-000975.

Область применения

- Защита сращков
- Точки демаркации (разделения области ответственности)

CERTI - SEAL

Муфта для коаксиальных кабелей

Обзор продукции

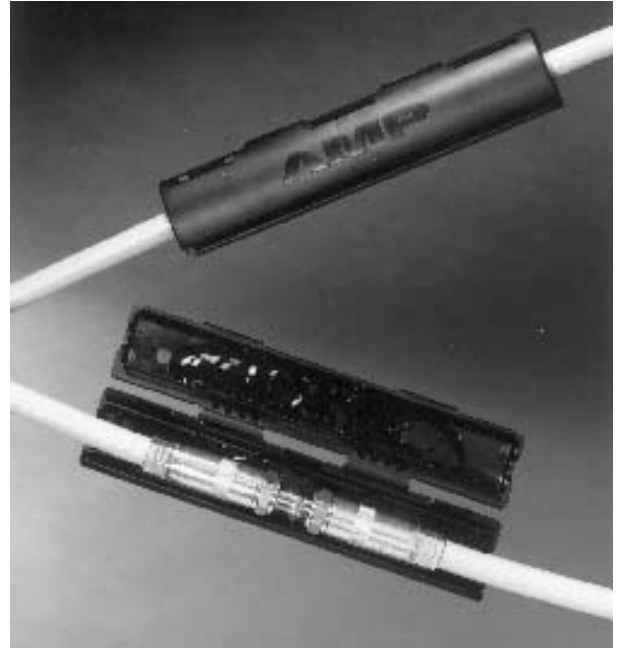
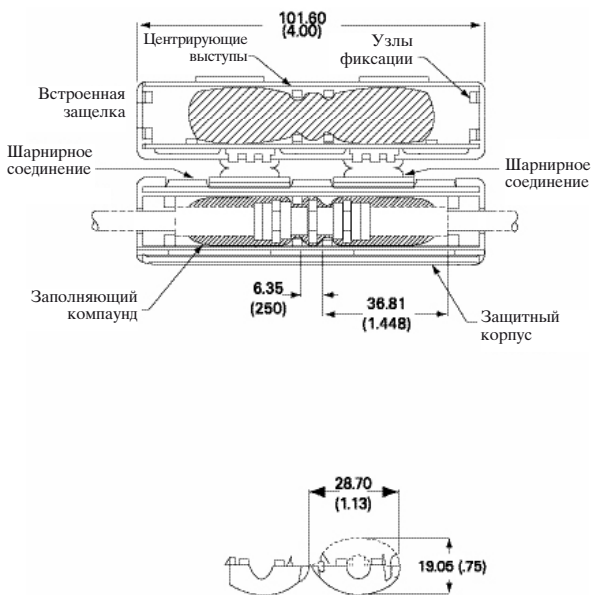
Серии 59 и 6



Муфта для длинных коннекторов для сростков коаксиальных кабелей серий 59 и 6, проложенных в грунте

Информация для заказа

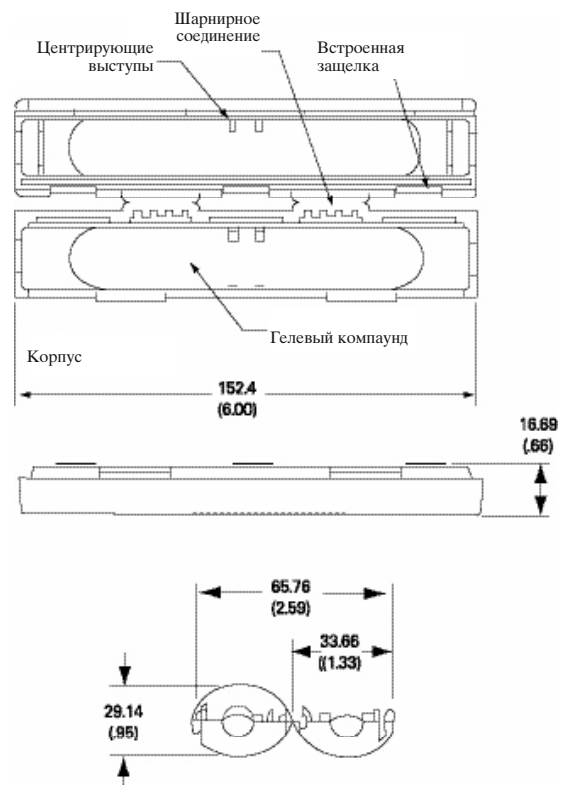
AMP-0-0569224-1



Для сростков коаксиальных кабелей серий 7 и 11, проложенных в грунте, длинных соединителей F-18 и герметичных коннекторов.

Информация для заказа

AMP-0-0569661-1



VST

Гелезаполненная муфта для герметизации ВЧ разъемов



Гелезаполненная муфта VST обеспечивает стойкую к коррозии герметизацию ВЧ-разъема, подвергнутого влиянию внешней окружающей среды. Корпус содержит новейший гель фирмы Tycso Electronics и обеспечивает эффективную защиту от проникновения влаги. Легкость установки и долговременная защита делает VST эффективным решением в плане экономичности.

Особенности

- Долговременная защита от влияния окружающей среды.
- Уменьшает ненужные затраты на обслуживание.
- Простейшая установка.
- Нет смешивания, отсутствует необходимость в лентах, мастиках и инструментах.
- Один размер муфты подходит для кабелей диаметром от 4 до 7 мм.
- Многократное использование - до 20 раз.

Информация для заказа

Для заказа просто укажите “VST-02/1”.

RPF

Обратный фильтр



Этот ВЧ фильтр задерживает прохождение обратного сигнала от абонентской стороны при однонаправленном (к абоненту) распространении сигнала.

Операторы кабельных сетей обычно его устанавливают на выходе с ответвителей.

Благодаря использованию SMD технологии достигнуты следующие преимущества:

- значительное уменьшение размеров;
- интеграция различных функций;
- очень стабильные рабочие характеристики.

Возможно изготовление фильтров на различные полосы частот (частоты отсечки).

Фильтр имеет внешнее покрытие, что позволяет ему использоваться в агрессивных условиях окружающей среды.

Он также полностью герметичен от проникновения воды.



	65 / 88 МГц	25 / 47 МГц
Корпус	Никелированная медь	Никелированная медь
Ширина полосы частот (НР-спецификации) пропускания	88-860 МГц	88-860 МГц
заграждения	5-65 МГц	5-25 МГц
Вносимые потери	< 1,2 дБ (88-93 МГц) < 1,0 дБ (93-860 МГц)	< 1,0 дБ (47-860 МГц)
Затухание обратного сигнала	> 40 дБ (60-65 МГц) > 50 дБ (5-60 МГц)	> 50 дБ (5-25 МГц)
Обратные потери	> 18 дБ	> 18 дБ
Коннекторы	Тип F (M/F)	Тип F (M/F)
Размеры	41 мм, диаметр 17 мм	41 мм, диаметр 17 мм

Информация для заказа

За более детальной информацией обращайтесь к региональному менеджеру.

NIU

Устройство сетевого интерфейса



Устройство сетевого интерфейса NIU специально разработано для высококачественных двухполосных сетей кабельного телевидения.

NIU может применяться как разделитель между сетью оператора кабельного телевидения и внутренней сетью здания.

Устройство имеет 4 ТВ выходы; 2 из них с усилением 4 дБ для подключения удаленно установленных телевизоров.

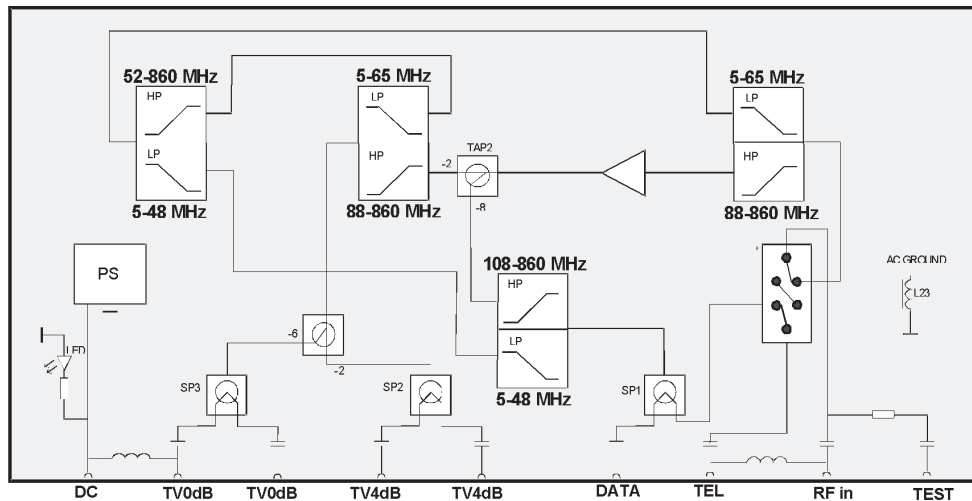
Выходы для данных и телефона имеют разные полосы обратного сигнала в сравнении с ТВ полосой обратного сигнала. Поэтому интерференция на входе от одного к другому исключается.

В случае перегрузки, вход и телефонный выход напрямую соединены с помощью реле. Это гарантирует работоспособность телефонных линий.

Мощность, проходящая от ВЧ-входа к телефонному выходу делает возможным электропитание телефонного оборудования через кабельную сеть.

Устройство NIU имеет отдельный вход для электропитания постоянным током. Устройство также может быть запитано через ТВ-выход 0 дБ благодаря специальной вставке. В этом случае NIU может быть запитано дистанционно. Все выходы изолированы друг от друга с затуханием минимум 20 дБ. Тестовая точка с затуханием в 30 дБ позволяет контролировать входной сигнал к различным сигналам помех без отключения оборудования.

Все сигнальные входы и выходы могут выдержать импульс напряжения в 1500 В.



	NIU 25/47	NIU 65/88
Ширина полосы сигнала к абоненту		
ТВ	47-860 МГц	88-860 МГц
Данные / телефония	108-860 МГц	108-860 МГц
Ширина полосы сигнала от абонента		
ТВ	5-12 МГц	52-65 МГц
Данные / телефония	15-25 МГц	5-48 МГц
Усиление прямого сигнала		
ТВ 0 дБ	0 дБ	0 дБ
ТВ 4 дБ	4 дБ	4 дБ
Данные	0 дБ	0 дБ
Телефония	0 дБ	0 дБ
Затухание обратного сигнала		
ТВ 4 дБ	8 дБ	8 дБ
ТВ 0 дБ	12 дБ	12 дБ
Данные / телефония	6 дБ	6 дБ
Интермодуляция		
Cenelec 42 Channels		
Vin: 16 dB		
СТВ	> 60 дБ	> 60 дБ
CSO	> 60 дБ	> 60 дБ

Устройство сетевого интерфейса

	NIU 25/47	NIU 65/88
Неравномерность АЧХ Для всех полос частот	< +- 1,5 дБ	< +- 1,5 дБ
Затухание отражения	> 16 дБ	> 16 дБ
Шум	< 7,5 дБ	< 7,5 дБ
RFI-Изоляция Cenelec EN50083-2	> 85 дБ	> 85 дБ
Время распространения прямого сигнала	< 20 нс	< 20 нс
Затухание между портами	> 20 дБ	> 20 дБ
Коннекторы	тип F	тип F
Материал корпуса	Zamac	Zamac
Размеры (ДхВхГ)	240x100x40 (пластиковая крышка)	240x100x40 (пластиковая крышка)

Информация для заказа

За более детальной информацией обращайтесь к региональному менеджеру.