

## Монтажный инструмент

### TELECOM OUTSIDE PLANT

Монтажный инструмент C5C обеспечивает быстрое и надежное подключение проводов.

Поскольку обрезка провода производится в элементе подключения, а не инструментом, в монтажном инструменте отсутствуют режущие лезвия, которые тупятся, и ножницы, которые ломаются.

В монтажном инструменте предусмотрен выдвижной крючок для отключения проводов от врезных контактов.

Плινты снимаются с монтажных шин без применения инструмента, как в случае низкой, так и в случае высокой плотности установки плинтов.

Монтажный инструмент поставляется в двух различных исполнениях (удлиненный и укороченный), в зависимости от требований заказчика.



C5C-IT

# C5C-IT

Поставляется также упрощенный монтажный инструмент, работающий за счет прикладываемого усилия.

При стандартной комплектации упрощенный инструмент поставляется с каждыми 10-ю плинтами.

Когда инструмент не используется, он может быть подвешен за отверстие в ручке в доступном месте до начала следующих работ по подключению проводов.

Этот инструмент предназначен для использования не при первоначальных монтажных работах, а в процессе последующей эксплуатации, например, при выполнении новых кроссировочных соединений.

В таких ситуациях часто может не оказаться под рукой нормального монтажного инструмента и возникает опасность применения случайного,

совсем неподходящего инструмента, такого как отвертки и т.п., что должно быть исключено.



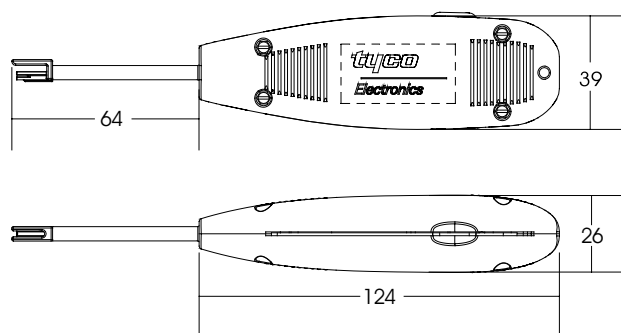
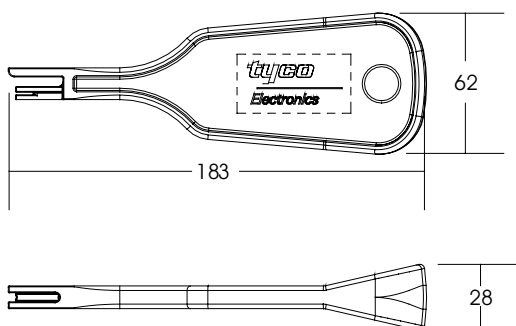
Упрощенный инструмент



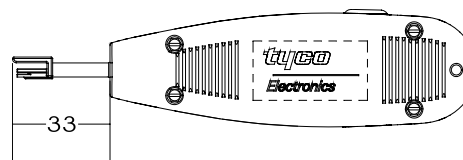
Монтажный инструмент

## Размеры

мм



Удлиненное исполнение



Укороченное исполнение

## Информация для заказа

Наименование	Каталожный номер	Комплект поставки, шт.	Код AMPICS
Монтажный инструмент			
укороченное исполнение	C5C-AC-ITS	1	9-1200738-0
удлиненное исполнение	C5C-FC-ITL	1	6-1200740-4
Упрощенное исполнение	C5C-FC-DT	50	5-1200740-0

Тусо и C5C являются торговыми марками.

Информация, приведенная здесь, включая рисунки, фотографии и схемы, хотя и является достоверной, однако приведена только в целях иллюстрации. Фирма Tyco Electronics не дает гарантии точности или полноты информации и не несет какой-либо ответственности, связанной с ее использованием. Фирма Tyco Electronics гарантирует лишь соответствие продукции техническим требованиям фирмы и соответствие продукции требованиям контракта на поставку, и не может принимать на себя ответственность за какой-либо ущерб, прямой или косвенный, связанный с продажей, перепродажей, а также связанный с применением (в том числе неправильным) продукции. Потребители продукции фирмы Tyco Electronics должны сами оценивать пригодность применения данной продукции для своих специфических условий.

### Тайко Электроникс

#### Райхем Украина

ул. Фроловская 9-11  
04070, г. Киев  
Тел. 380-44 238 6595  
Факс. 380-44 238 6596  
www.telecomOSP.com.ua

### Тайко Электроникс

#### Райхем Россия

Ленинградский проспект, 72, офис 807  
125315, г. Москва  
Тел. 7-095-7211888  
Факс. 7-095-7211891  
www.telecomosp.com  
www.raychem-telecom.ru

### Tyco Electronics Raychem NV

#### Telecom Outside Plant

Diestsesteenweg 692  
3010 Kessel-Lo, Belgium  
Tel.: 32-16 351 011  
Fax: 32-16 351 697  
www.tycoelectronics.com