

## Монтажные рамы

### TELECOM OUTSIDE PLANT

В системе кроссового оборудования C5C предусмотрены эксклюзивные монтажные рамы (шины). Они были разработаны специально для установки плиток типа C5C, с целью обеспечения стабильного, надежного монтажа. Плитки фиксируются на монтажных рамах за счет отгиба пружинящих защелок наружу и установки плиток на монтажную раму до момента фиксации пружинящих защелок в прорезях монтажной рамы.

**Для снятия плиток с монтажной рамы не требуется применения инструмента**, просто необходимо выполнить в обратном порядке операции по установке.

Монтажные рамы, изготовленные из нержавеющей стали, поставляются стандартными длинами, идентифицируемыми в зависимости от количества устанавливаемых на них плиток: 10, 20, 30 или 40.

#### Другие особенности монтажных рам:

- удлиненные крестообразные монтажные отверстия обеспечивают гибкость изменения емкости монтажа (только стандартное исполнение),
- на обеих сторонах монтажных рам предусмотрены отверстия для крепления кабельных стяжек и для удобства укладки проводов,
- скругленные кромки уменьшают опасность ранения и травматизма.

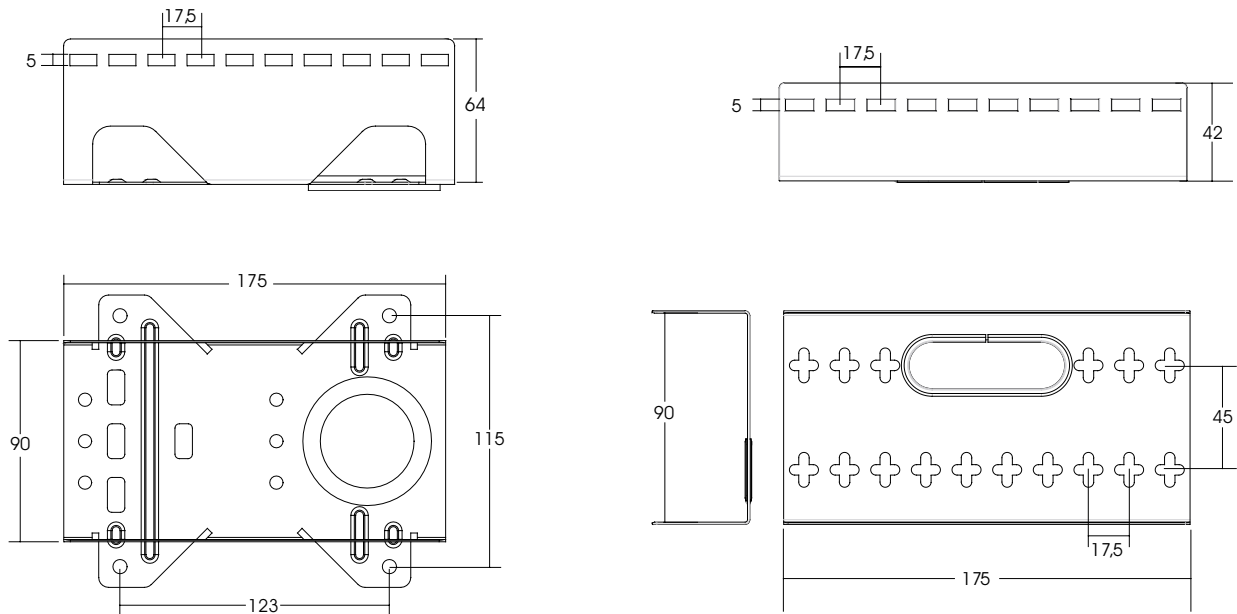
Поставляется два вида исполнения монтажных рам в зависимости от вариантов кроссового оборудования и распределительных шкафов.



C5X-MF

# C5X-MF

## Размеры, мм



**Монтажная рама для установки в шкафы**

**Универсальная монтажная рама для установки в кроссовое оборудование и в шкафы**

## Информация для заказа

| Наименование  | Рабочая глубина, мм | Длина, мм | Каталожный номер | Код AMPICS  |
|---|---------------------|-----------|------------------|-------------|
| Универсальная монтажная рама (для установки в кроссовое оборудование и в шкафы) |                     |           |                  |             |
| 10  | 42                  | 175       | C5X-MF-42-10     | 3-1200737-0 |
| 20  | 42                  | 250       | C5X-MF-42-20     | 8-1200739-7 |
| 30  | 42                  | 525       | C5X-MF-42-30     | 9-1200734-7 |
| 40  | 42                  | 700       | C5X-MF-42-40     | 4-1200736-9 |
| Монтажная рама для установки в шкафы  |                     |           |                  |             |
| 10  | 64                  | 175       | C5X-MF-64-10-CAB | 5-1200759-8 |

Тусо и C5X являются торговыми марками.

Информация, приведенная здесь, включая рисунки, фотографии и схемы, хотя и является достоверной, однако приведена только в целях иллюстрации. Фирма Tycos Electronics не дает гарантии точности или полноценности информации и не несет какой-либо ответственности, связанной с ее использованием. Фирма Tycos Electronics гарантирует лишь соответствие продукции техническим требованиям фирмы и соответствие продукции требованиям контракта на поставку, и не может принимать на себя ответственность за какой-либо ущерб, прямой или косвенный, связанный с продажей, перепродажей, а также связанный с применением (в том числе неправильным) продукции. Потребители продукции фирмы Tycos Electronics должны сами оценивать пригодность применения данной продукции для своих специфических условий.

### Тайко Электроникс

**Райхем Украина**  
ул. Фроловская 9-11  
04070, г. Киев  
Тел. 380-44 238 6595  
Факс. 380-44 238 6596  
www.telecomOSP.com.ua

### Тайко Электроникс

**Райхем Россия**  
Ленинградский проспект, 72, офис 807  
125315, г. Москва  
Тел. 7-095-7211888  
Факс. 7-095-7211891  
www.telecomosp.com  
www.raychem-telecom.ru

### Tycos Electronics Raychem NV

**Telecom Outside Plant**  
Diestsesteenweg 692  
3010 Kessel-Lo, Belgium  
Tel.: 32-16 351 011  
Fax: 32-16 351 697  
www.tycoselectronics.com