

T2C CAP

Механическая тупиковая муфта

- Муфта обеспечивает герметизацию кабелей с медными проводниками не содержащихся под избыточным давлением, которые подвешиваются, прокладываются в кабельной канализации или непосредственно в грунт.
- Универсальная конструкция муфты с гелевым уплотнением позволяет существенно упростить монтаж и расширить возможности ее применения.
- Предусмотрен простой и удобный перемонтаж муфты.
- Изменение конфигурации кабеля требует минимум дополнительных комплектующих аксессуаров.
- Два стандартных размера муфты позволяют применять ее на кабеле максимальной емкостью до 100 пар.
- Гибкая система разветвления кабеля: каждый порт обеспечивает герметизацию одного или нескольких кабелей
- Монтаж не требует использования специальных инструментов.
- Механическая защита кабеля осуществляется с помощью особой крепежной ленты.
- Скобы крепления при монтаже встроены в корпус муфты.
- Конструкция муфты обеспечивает высокую стойкость к механическим воздействиям.
- Срок хранения неограничен



Состав комплекта

- Корпус (2 половины)
- Разветвитель для кабелей
- Болты и шайбы
- Пояски-стяжки
- Гелевая герметизирующая лента
- Крепежные фиксирующие ленты
- Мерная лента
- Разветвительные зажимы
- Заглушки для герметизации свободных вводов
- Салфетки для обезжиривания
- Инструкция по монтажу
- Крепежный кронштейн (заказывается отдельно)

Комплект для герметизации вводов

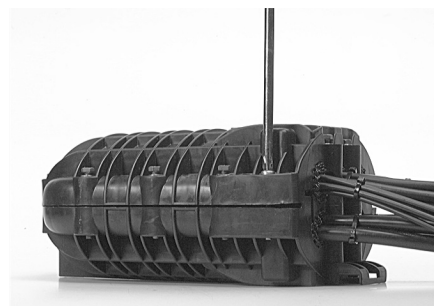
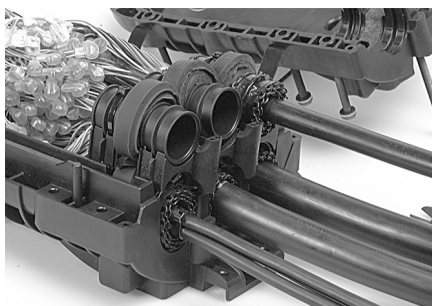
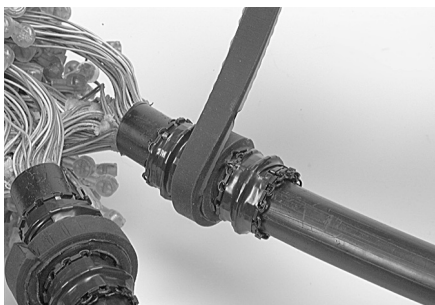
Комплект позволяет провести герметизацию до 5 кабелей в каждый ввод и используется для замены или монтажа новых кабелей.

Образец заказа: T2C-CAP-PS-INT

Состав комплекта

- Гелевая герметизирующая лента
- Крепежные фиксирующие ленты
- Разветвительные зажимы
- Пояски-стяжки
- Мерная лента
- Салфетки для обезжиривания
- Инструкция по монтажу

Монтаж муфты



Размеры/Информация для заказа

Маркировка	Макс. кол-во сростков	Кол-во вводов	Макс. диаметр кабеля (в мм)
T2C CAP 50	50 пар	4	28
T2C CAP 100	100 пар	6	28

Тайко Электроникс, логотип TE и T2C являются торговыми марками.

Приведенные здесь сведения, включая иллюстрации, являются достоверными. Однако, пользователи должны независимо оценить пригодность каждого изделия к применению. Tyco Electronics не дает гарантий относительно точности полноты этой информации и не несет никакой ответственности за ее использование. Обязательства компании Tyco Electronics сформулированы в «Стандартных сроках и условиях продажи» для данного изделия, и Tyco Electronics ни при каких обстоятельствах не несет ответственности за любые случайные, косвенные или последующие повреждения, возникающие в связи с продажей, перепродажей, использованием или неправильным применением данного изделия. Спецификации Tyco Electronics могут быть изменены без предварительного сообщения. Кроме того, Tyco Electronics оставляет за собой право без уведомления Покупателя изменять материалы или производство, которые не влияют на соответствие с применяемой спецификацией.

Тайко Электроникс Райхем Н.В.

Бизнес – центр «Форум»
ул. Пимоненко 13, корпус 7А/11
04050, г. Киев, Украина
Тел.: 380 44 206 22 60
Факс: 380 44 206 22 62
www.telecomosp.com
www.telecomosp.com.ua
TC 555/DS/UA/1 07/01