

EnLighten
FTTH Solutions

CPWO

Абонентский настенный модуль для внутреннего монтажа

CWPO - это компактный настенный модуль для двух оптических разъемов и одного разъема RJ-45.

Модуль обеспечивает надежную механическую защиту волокон и технологичный доступ к пассивным компонентам абонентской сети.

Модуль применяется в помещениях абонента для оконечивания линий сети доступа.

CWPO имеет следующие характеристики:

- Возможность наружного или внутреннего монтажа
- Совместим со всеми стандартными электрическими боксами
- Совместим с 250 мкм и 900 мкм типами волокон
- Универсальная конструкция разработана с применением новых технологий монтажа
- Возможность применения всех существующих коннекторов, включая сварные соединения и RECORDsplice
- Гарантированный минимальный радиус изгиба 20 мм
- Плата для одного разъема SC или двух LC
- Возможность транзитного подключения других модулей
- Обеспечивает универсальность решения при комбинированном подключении медной и оптической внутренней разводки
- Экологически безопасный материал LSZH
- Кабельные вводы с нижней, боковой и тыльной сторон
- Включает совместимые с устройствами абонента порты

 **Tyco Electronics**

Our commitment. Your advantage.

Информация для заказа

CPWO - X - XX - X RJ X - X *

Профиль

- S** стандартный профиль (медь, оптика)
- L** сокращенный профиль (только оптика)

Количество пигтейлов

- 0**
- 1**
- 2** (только LC)

Тип оптического адаптера

Тип	Стандартный коннектор	
Мин. возвратные потери	SC	LC
50 дБ (UPC)	S1	L1
60 дБ (APC 8°)	S2	L2
60 дБ (APC 9°)	S3	
Коннектор с мин. затуханием		
50 дБ (UPC)	S6	
60 дБ (APC 8°)	S7	
60 дБ (APC 9°)	S8	
Коннектор с усредненными характеристиками		
50 дБ (UPC)	SC	LC
60 дБ (APC 8°)	SD	LD
NN Без адаптеров		

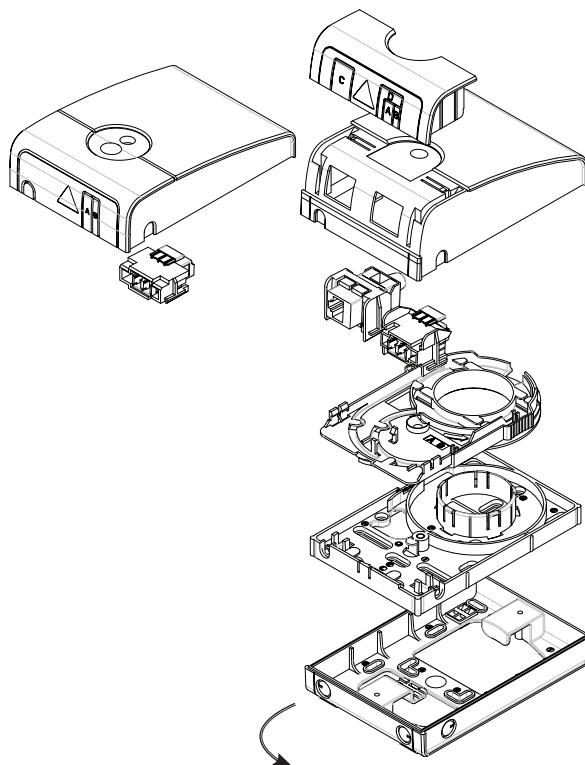
Количество разъемов RJ

- 0**
- 1** (возможно только в профиле «S»)

Тип разъемов RJ

- 1** RJ 11 (безинструментный, кат. 3) и держатель
- 4** RJ 45 (безинструментный, кат. 5e) и держатель
- 0** без держателя для разъема RJ

- E** комплект для наращивания
- N** без комплекта для наращивания



Комплект для расширения (настенный вариант)

Размеры, мм

- CPWO-S 81 x 116 x 38
- CPWO-L 81 x 116 x 28
- Максимальный диаметр вводимого кабеля через фронтальную плату 6 мм
- Максимальный диаметр вводимого кабеля через плату для наращивания 9 мм

Дополнительные комплектующие

- CPWO-WE Комплект для расширения (настенный вариант)*
- CPWO-LABEL-KIT-1000 Маркеры (1000 шт. в упаковке)
- CPWO-TUBE-10M Трубка для оконечивания кабелей без 900 мкм оболочки (10м)

*Минимальное количество заказа = 10 шт.

Тайко Электроникс, логотип TE и RECORDsplice являются торговыми марками.

Приведенные здесь сведения, включая иллюстрации, являются достоверными. Однако, пользователи должны независимо оценить пригодность каждого изделия к применению. Tyco Electronics не дает гарантий относительно точности полноты этой информации и не несет никакой ответственности за ее использование. Обязательства компании Tyco Electronics сформулированы в «Стандартных сроках и условиях продажи» для данного изделия, и Tyco Electronics ни при каких обстоятельствах не несет ответственности за любые случайные, косвенные или последующие повреждения, возникающие в связи с продажей, перепродажей, использованием или неправильным применением данного изделия. Спецификации Tyco Electronics могут быть изменены без предварительного сообщения. Кроме того, Tyco Electronics оставляет за собой право без уведомления Покупателя изменять материалы или производство, которые не влияют на соответствие с применяемой спецификацией.

Тайко Электроникс Райхем Н.В.

Бизнес – центр «Форум»
ул. Пимоненко 13, корпус 7А/11
04050, г. Киев, Украина
Тел.: 380 44 206 22 60
Факс: 380 44 206 22 62
www.telecomosp.com
www.telecomosp.com.ua
ТС 1033/DS/UA/1 09/07