

HT

Оконечный бокс гибридного типа

Оконечный бокс предназначен для установки на стене или воздушной подвески на опоре и обеспечивает механическую защиту медных и оптических элементов сети при их сращивании с абонентским кабелем.

Оконечный бокс имеет следующие характеристики:

- Степень герметичности (IP) в зависимости от условий применения. Базовая - IP43 при прямом сращивании кабелей
- Емкость медных соединительных пар – 8x10
- Емкость оптических соединений – 48 при прямом сращивании или при использовании механических соединителей RECORDsplice
- Ввод и герметизация кабелей различных диаметров и разного количества
- Корзина для выкладки запаса оптических модулей
- Конструкция кассет для сращивания обеспечивает подключение абонента без образования переходных потерь сигнала

Информация для заказа

HT - S - X - XX - XX

Профиль

S стандартный профиль

Тип кабельного ввода

A IP43: 24 x 10 мм
2 x 20 мм
4 x 5 мм

Количество оптических кассет для сращивания

0
2

Тип кассеты

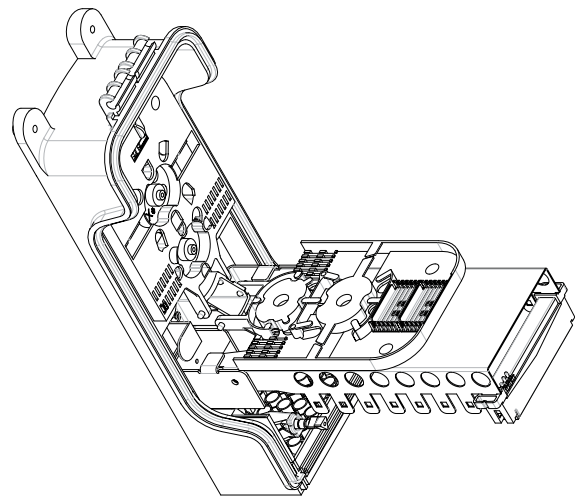
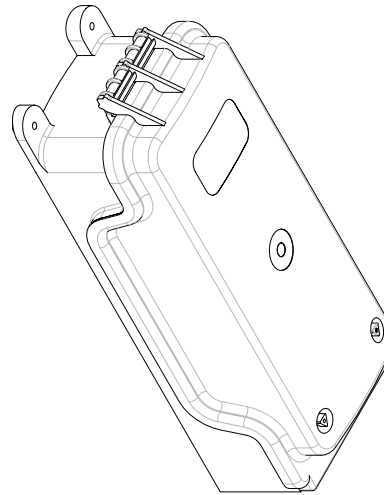
S кассета для сращивания
24 гильзы SMOUV
R кассета для сращивания
24 соединителя RECORDsplice
A кассета для сращивания
24 гильзы ANT

Количество 10-парных плинтов

0 ... 8

Тип кронштейна для плинтов

A UCS
B C5C
N без кронштейна



Дополнительные комплектующие

HT-TRAY-2-S:	комплект двух кассет для сращивания (SMOUV)
HT-TRAY-2-R:	комплект двух кассет для сращивания (RECORDSPLICE)
HT-TRAY-2-A:	комплект двух кассет для сращивания (ANT)
MDG-EP-IDTB-KEY10:	ключ для открывания и закрывания бокса (10 шт. в упаковке)
HT-LTC-KIT-100:	защелка для кабеля модульной конструкции (100 шт. в упаковке)
HT-MOUNT-KIT-01:	комплект крепления на опору

Размеры, мм

150 x 390 x 110

Тайко Электроникс, логотип TE, SMOUV и RECORDsplice являются торговыми марками.

Приведенные здесь сведения, включая иллюстрации, являются достоверными. Однако, пользователи должны независимо оценить пригодность каждого изделия к применению. Tyco Electronics не дает гарантий относительно точности полноты этой информации и не несет никакой ответственности за ее использование. Обязательства компании Tyco Electronics сформулированы в «Стандартных сроках и условиях продажи» для данного изделия, и Tyco Electronics ни при каких обстоятельствах не несет ответственности за любые случайные, косвенные или последующие повреждения, возникающие в связи с продажей, перепродажей, использованием или неправильным применением данного изделия. Спецификации Tyco Electronics могут быть изменены без предварительного сообщения. Кроме того, Tyco Electronics оставляет за собой право без уведомления Покупателя изменять материалы или производство, которые не влияют на соответствие с применяемой спецификацией.

Тайко Электроникс Райхем Н.В.
Бизнес – центр «Форум»
ул. Пимоненко 13, корпус 7А/11
04050, г. Киев, Украина
Тел.: 380 44 206 22 60
Факс: 380 44 206 22 62
www.telecomosp.com
www.telecomosp.com.ua
ТС 1034/DS/UA/1 09/07