



# FIST-GCO2-F

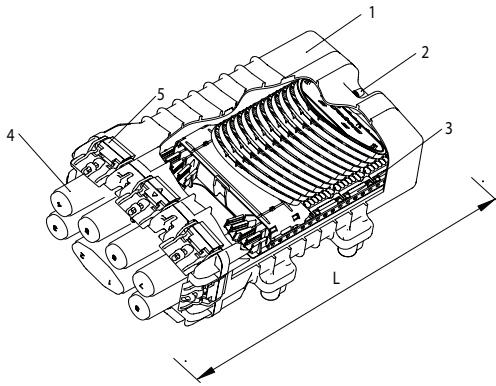
## Универсальная компактная муфта FIST

Универсальная муфта FIST-GCO2-F это герметичная и защищенная от воздействия окружающей среды система организации оптических волокон, которая обеспечивает функции сращивания и интеграции пассивных компонентов в сетях общего пользования.

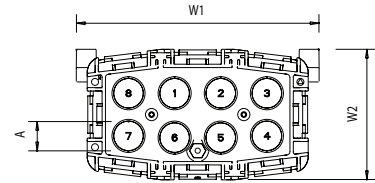
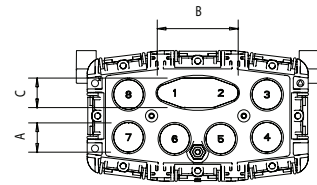
FIST-GCO2-F имеет следующие функции и характеристики:

- Тупиковый дизайн
- Основание и корпус герметизированы с помощью защелки и кольцевой прокладки
- Включает 6 или 8 круглых портов для ответвительных кабелей и 1 овальный порт для линейного кабеля
- Одностороннюю раму UMS (Универсальная монтажная система) для монтажа различных комбинаций модулей SOSA2 (Модульная сборка кассет) и/или SASA2 (Модульная сборка кассет с оптическими разветвителями)
- Совместима с большинством существующих конструкций кабеля, такими как кабель со свободным размещением волокон в оптическом модуле, кабель с центральным сердечником, ленточный кабель
- Транзитные волокна размещаются на кассетах одиночной цепи (SC) или в виде оптических модулей в месте фиксации

## Размеры и емкость



- 1 Колпак
- 2 Клапан (опция)
- 3 Профиль с направляющими канавками
- 4 Основание
- 5 Зашелка



Размеры, мм	GCO2-FC	GCO2-FD
L	384	432
W1	279	279
W2	150	150
A	30	30
B	82	82
C	30	30

	Волокна	Кассеты	Волокна	Кассеты
Емкость сращивания (кассеты одиночной цепи)	32	16	48	24
Емкость сращивания (кассеты одиночного элемента)	96	8	144	12
Емкость сращивания (ленточный кабель R4/R8)	64	8	96	12

## FIST-GCO2 - XX X - XX

Тип

FC длина 384 мм с 16 профилями UMS  
FD длина 432 мм с 24 профилями UMS

Количество круглых портов

6 круглых портов + 1 овальный  
8 круглых портов

Клапан проверки на герметичность

V с клапаном  
N без клапана

Заземление

G с болтом заземления  
N без болта заземления

Список дополнительных комплектующих к FIST-GCO2-F приведен в руководстве по заказу

Тайко Электроникс, логотип TE и FIST являются торговыми марками.

Приведенные здесь сведения, включая иллюстрации, являются достоверными. Однако, пользователи должны независимо оценить пригодность каждого изделия к применению. Tyco Electronics не дает гарантий относительно точности полноты этой информации и не несет никакой ответственности за ее использование. Обязательства компании Tyco Electronics сформулированы в «Стандартных сроках и условиях продажи» для данного изделия, и Tyco Electronics ни при каких обстоятельствах не несет ответственности за любые случайные, косвенные или последующие повреждения, возникающие в связи с продажей, перепродажей, использованием или неправильным применением данного изделия. Спецификации Tyco Electronics могут быть изменены без предварительного сообщения. Кроме того, Tyco Electronics оставляет за собой право без уведомления Покупателя изменять материалы или производство, которые не влияют на соответствие с применяемой спецификацией.

Тайко Электроникс Райхем Н.В.  
Бизнес – центр «Форум»  
ул. Пимоненко 13, корпус 7А/11  
04050, г. Киев, Украина  
Тел.: 380 44 206 22 60  
Факс: 380 44 206 22 62  
www.telecomosp.com  
www.telecomosp.com.ua  
TC 1032/DS-UA/1 09/07