



RECORDsplice

Решения для коммутации оптических сетей доступа

Представьте, что соединение волокон становится таким же простым, как и медных кабелей ...

Инновационная система соединения волокна для сетей внутреннего и наружного пользования, особенно в проектах FTTH (волокно-абонент).

Система включает специальный соединитель и комбинированный монтажный и скалывающий инструмент. Технология является базовой для применения пассивных оптических компонентов сети в решениях FTTH, с обеспечением исключительной надежности, экономичности, скорости и удобства монтажа.



Характеристики инструмента:

- Высококачественный скалыватель с углом скола 8°
- 20 000 циклов скалывания
- Интегрированное устройство сбора обрезанных волокон
- Контроль положения волокон в соединителе
- Не требует источника питания, тип действия – механический
- При эксплуатации не требует технического обслуживания и настройки
- Работает при любых условиях окружающей среды
- Компактная, прочная и легкая конструкция корпуса
- Обеспечивает соединение оптических волокон ограниченной длины
- Не зависит от положения рук оператора (левая, правая)

Характеристики соединителя:

- Соединение одномодовых или многомодовых волокон
- Любые комбинации при коммутации волокон 250 мкм или 900 мкм
- Оптические характеристики сопоставимы с параметрами сварного соединения волокон
- Соответствует требованиям Telcordia, ITU, IEC, ETSI и другим международным стандартам



Три существенных характеристики при подключении оптических сетей доступа

1. Большое количество подключений в сети

- От 6 до 12 соединений при архитектуре подключения: одно волокно – индивидуальное здание
- Количество точек подключения на 1 км кабеля в 25 раз превышает число соединений на первичных или магистральных сетях

2. Снижение числа подключений в рабочую смену

- Затраты времени при доступе в помещение абонента, небольшое количество волокон в абонентской разводке
- Увеличение трудозатрат при активации услуги или расширении оборудования
- Среднее количество соединений волокон в 95% рабочих смен составляет одно или два

3. Фокус на экономичном и своевременном сервисе

- Минимальное время для настройки оборудования и подготовки к монтажу
- Минимум профессиональных навыков
- Минимум инструмента
- Простота доступа

Первичная сеть



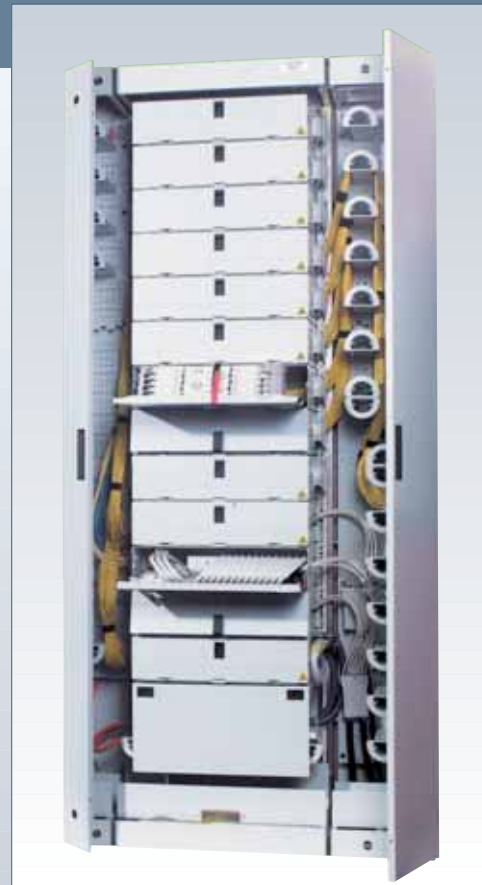
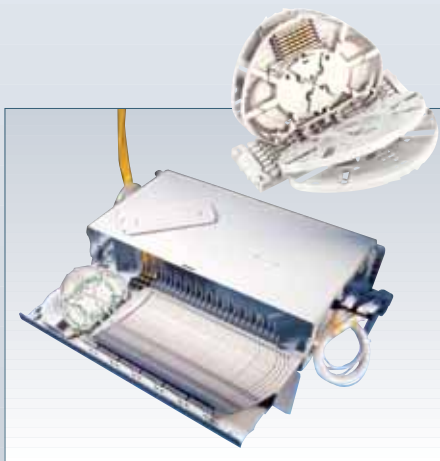
Транспортная сеть



FTTX сервисный центр

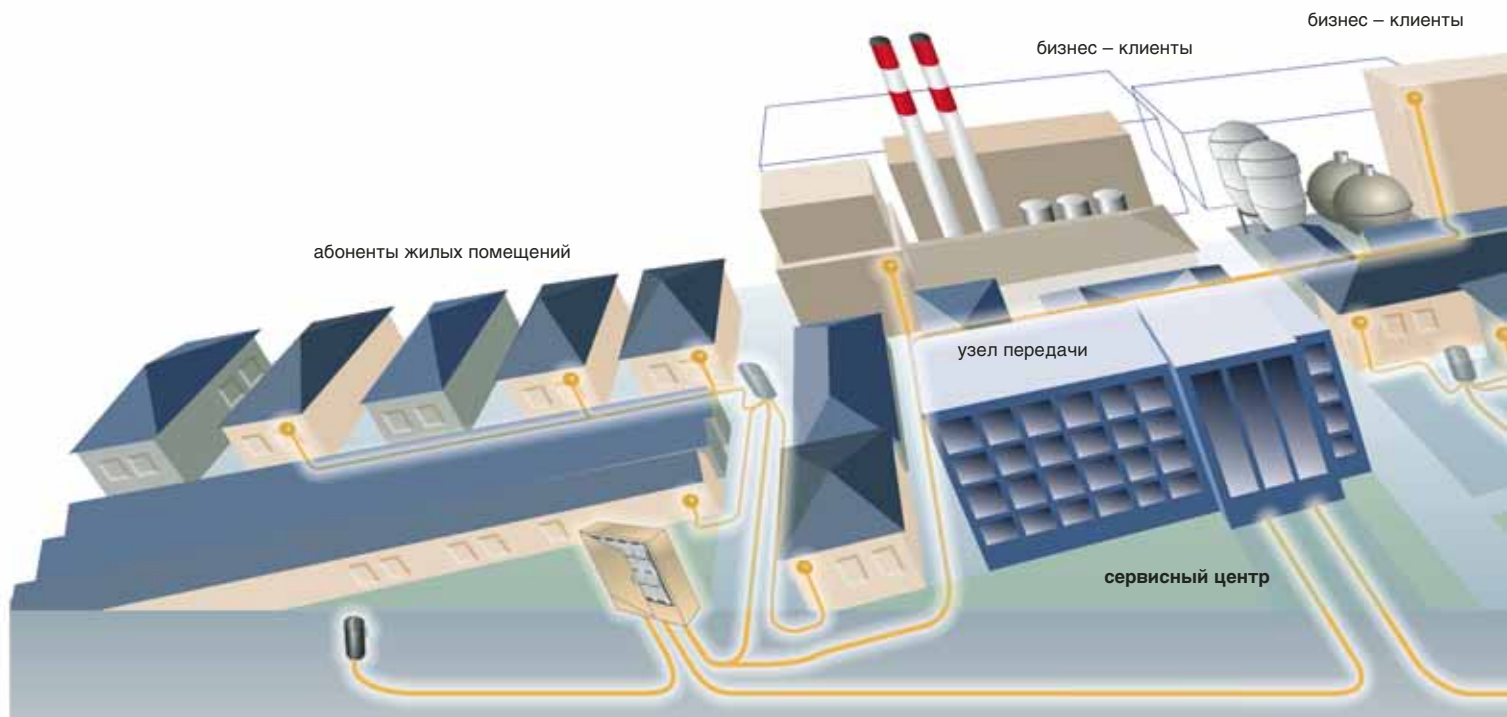
Специальные условия

- Высокая плотность портов (коммутации)
- Эффективная выкладка и маршрутизация оптических шнуров
- Контроль за переключениями
- Использование устройств разделения (сплитеры) или мультиплексирования
- Модульное (блоковое) исполнение
- Применение преинсталлированных элементов



Широкополосный доступ

Пассивный, активный, точка-точка

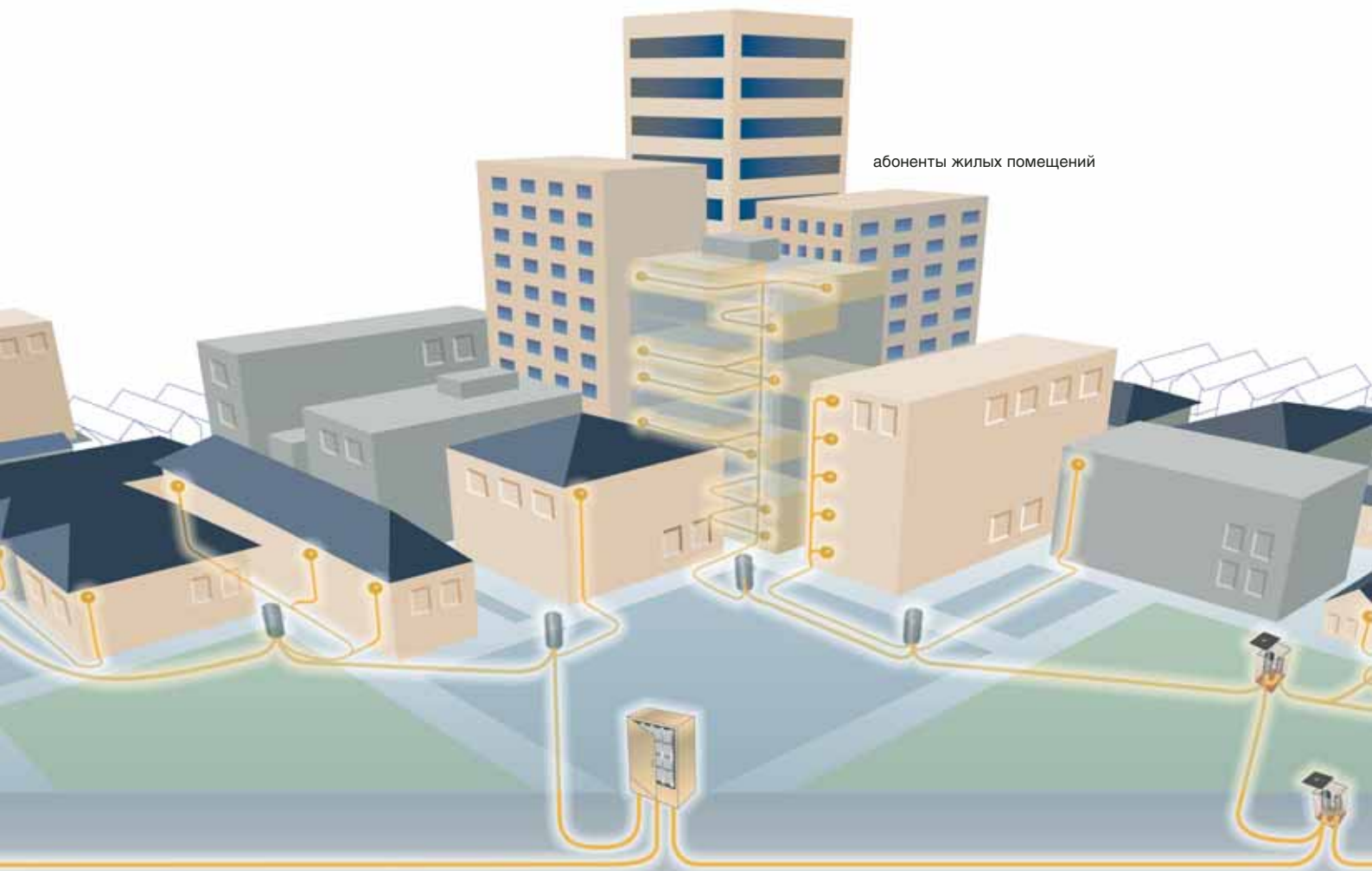


FTTX наружная сеть

Специальные условия

- Термоусаживаемая или «холодная» технологии
- Воздушная подвеска, кабельная канализация или укладка в грунт
- Тупиковый или проходной дизайн

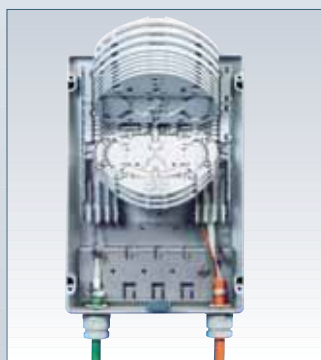
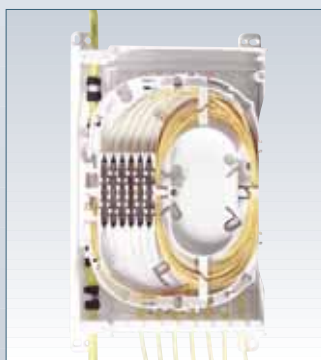
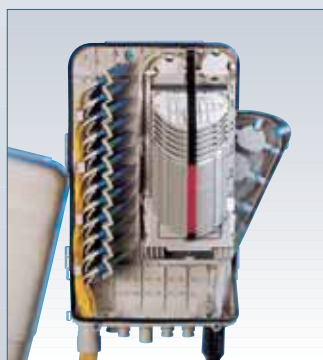
- Широкий диапазон типоразмеров
- Контроль за переключениями
- Использование устройств разделения (сплитеры) или мультиплексирования
- Модульное (блоковое) исполнение
- Не зависит от конструкции кабеля



FTTX абонентская разводка

Специальные условия

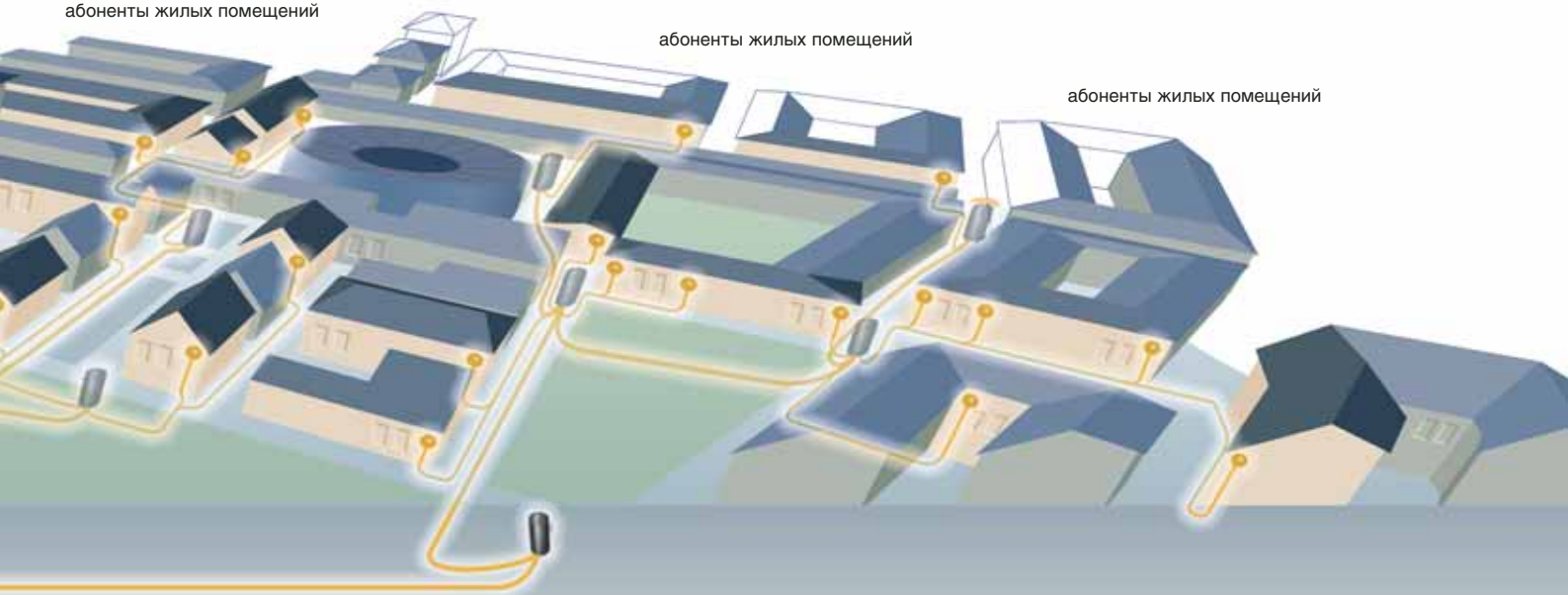
- Внутреннее и наружное пользование
- Жилые помещения (дома), здания, бизнес – центры
- Широкий диапазон типоразмеров
- Интеграция компонентов для сращивания, коммутации и других пассивных элементов сети



абоненты жилых помещений

абоненты жилых помещений

абоненты жилых помещений

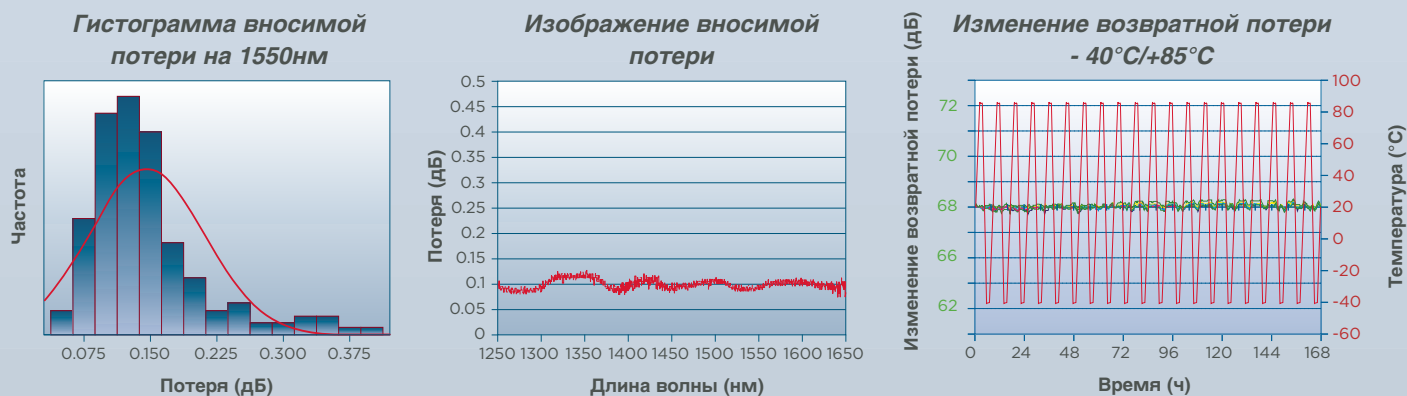


Простота и удобство монтажа



Высокая эффективность

Оптические характеристики сопоставимы с параметрами сварного соединения волокон



Типовые измерения при монтаже одиночного одномодового волокна диаметром 250 мкм по стандарту ITU-T.

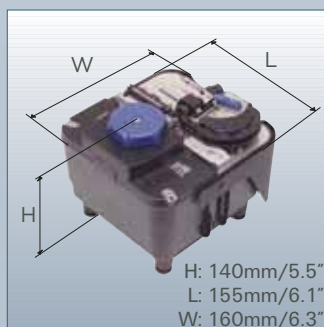
Информация по продукции

Изделие	Обозначение	Единица измерения	Мин. кол-во для заказа	Групповая упаковка	Упаковка для отгрузки
Соединители	RPI-SA100	шт	1000	10 упаковок*	100 упаковок*
Инструмент	RPI-TK100	шт	1	-	-

* 1 упаковка = 10 соединителей



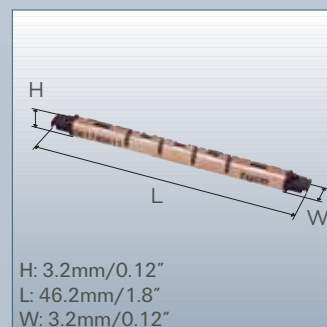
Инструмент



Вес: 1,4кг / 2,2фунта



Упаковка с соединителями



Размеры соединителя

Уточненную и дополненную информацию можно получить на сайте www.recordsplice.com.

Продукция фирмы Tyco Electronics обеспечивает конкурентное преимущество, удовлетворяя строжайшие требования к рабочим характеристикам и надежности.

Инновационные комплектующие и системы фирмы Tyco Electronics используются на рынках телекоммуникаций, электроники, транспорта, инфраструктуры и энергосетей во всем мире.

Tyco Electronics, логотип TE, FIST, FOSC и RECORDsplice являются торговыми марками

© 2007 Tyco Electronics

Приведенные здесь сведения, включая иллюстрации, являются достоверными. Однако, пользователи должны независимо оценить пригодность каждого изделия к применению. Tyco Electronics не дает гарантий относительно точности полноты этой информации и не несет никакой ответственности за ее использование. Обязательства компании Tyco Electronics сформулированы в «Стандартных сроках и условиях продажи» для данного изделия, и Tyco Electronics ни при каких обстоятельствах не несет ответственности за любые случайные, косвенные или последующие повреждения, возникающие в связи с продажей, перепродажей, использованием или неправильным применением данного изделия. Спецификации Tyco Electronics могут быть изменены без предварительного сообщения. Кроме того, Tyco Electronics оставляет за собой право без уведомления Покупателя изменять материалы или производство, которые не влияют на соответствие с применяемой спецификацией.

Тайко Электроникс Райхем
Представительство в Москве
127083, Россия, Москва,
ул. Мишина 56, строение 2
Тел.: 7-495-790-7902
Факс: 7-495-721-1891

Тайко Электроникс Райхем
Представительство в Новосибирске
630054, Россия, Новосибирск
3-ий переулок Крашенинникова, д.3, офис 104
Тел.: 7-383-355-9992
Факс: 7-383-355-9991

 **Tyco Electronics**
Our commitment. Your advantage.